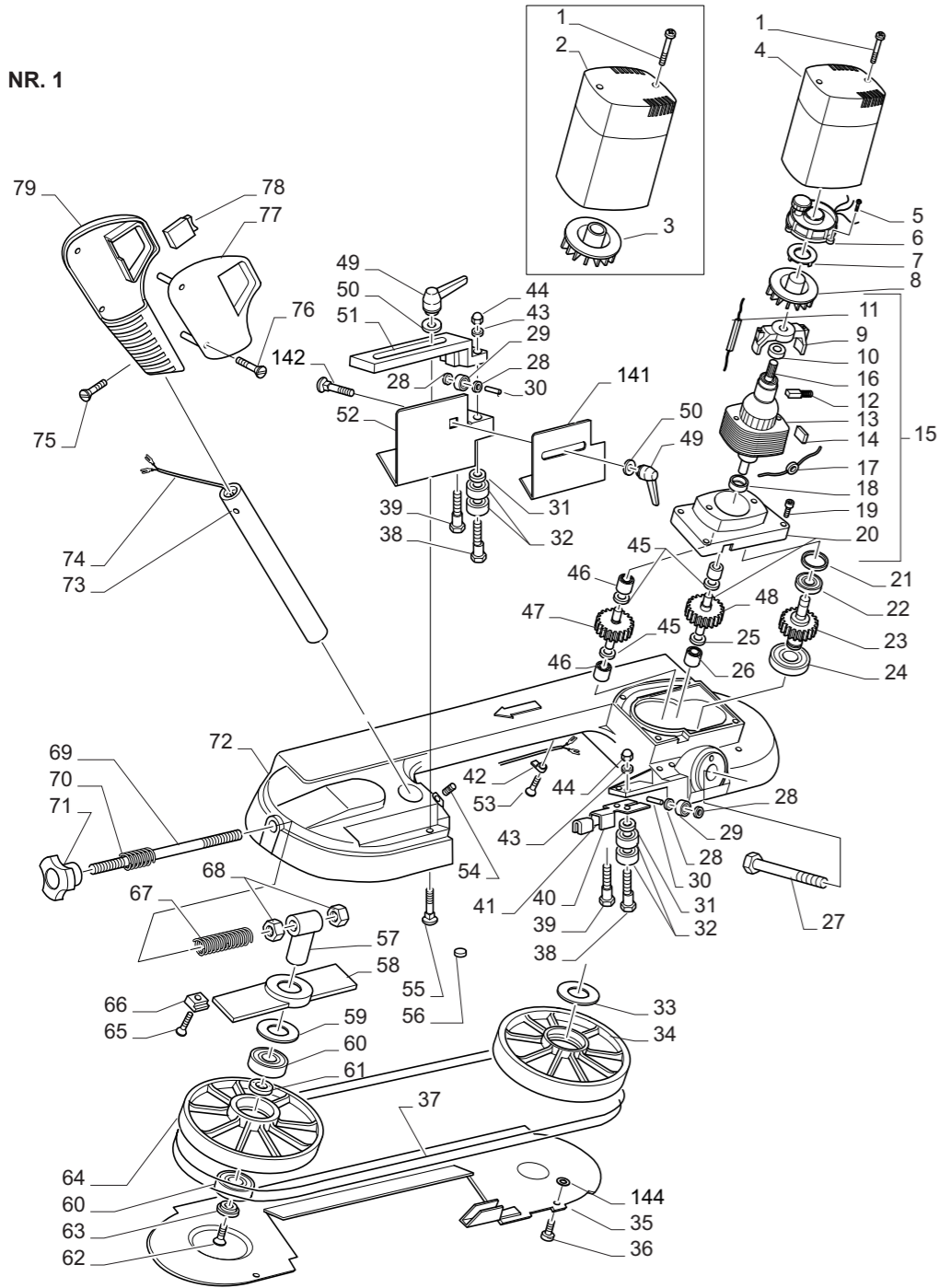


Art. 782XL - 783 XL

NR. 1

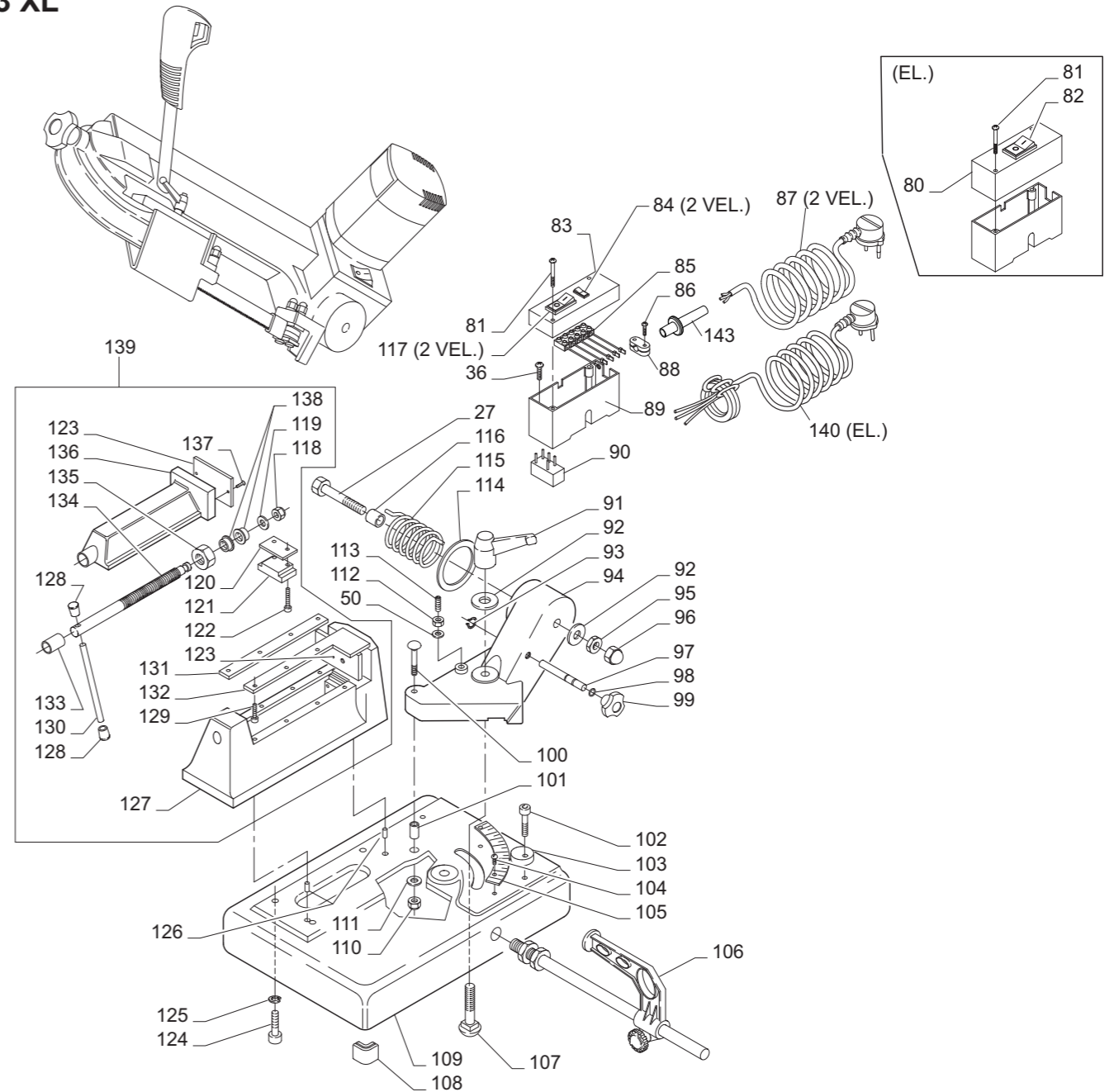


POS. AS.	COD./KOD. KOODI	NOTE/MERKE/NOTES/NOTA/NOTAS/OBS/HUOMIOT/ANMÄR
1	0.42.06.72	
2	5.18.28.37	VERSIONE 2 VELOCITA'
3	5.11.20.21	VERSIONE 2 VELOCITA'
4	5.18.28.38	VERSIONE ELETTRONICA
5	0.42.07.69	
6	7.82.01.04	
7	5.18.20.05	
8	5.85.01.11	VERSIONE ELETTRONICA
9	5.85.00.05	
10	5.06.10.38	
11	0.81.60.05	
12	5.85.01.09	
13	7.01.31.30	
14	0.13.05.02	VERSIONE ELETTRONICA
15	7.80.16.12	
16	5.02.41.11	
17	0.81.60.03	
18	5.06.10.39	
19	0.32.05.15	
20	5.18.25.22	
21	0.15.50.13	
22	0.57.06.27	

POS. AS.	COD./KOD. KOODI	NOTE/MERKE/NOTES/NOTA/NOTAS/OBS/HUOMIOT/ANMÄR
23	7.21.30.03	
24	0.60.62.02	
25	0.15.51.36	
26	0.73.08.10	
27	0.31.10.80	
28	0.12.90.04	
29	0.59.06.24	
30	0.17.40.22	
31	5.12.06.38	
32	0.60.06.07	
33	0.15.51.42	
34	5.21.40.19	
35	5.18.16.23	
36	0.40.05.13	
37	3.27.73.02	
38	5.10.00.65	
39	5.10.00.64	
40	5.13.09.59	
41	5.18.10.16	
42	5.15.41.03	
43	0.12.02.06	
44	0.10.21.06	

POS. AS.	COD./KOD. KOODI	NOTE/MERKE/NOTES/NOTA/NOTAS/OBS/HUOMIOT/ANMÄR
45	0.15.51.40	
46	0.73.06.09	
47	7.21.30.01	
48	7.21.30.07	
49	0.14.70.00	
50	0.12.07.06	
51	5.13.09.32	
52	5.18.18.44	
53	0.40.05.14	
54	0.41.06.57	
55	0.40.06.04	
56	0.17.99.01	
57	5.00.15.64	
58	5.13.78.69	
59	0.15.51.52	
60	0.59.60.02	
61	5.12.06.63	
62	0.38.06.15	
63	5.12.40.62	
64	5.21.42.25	
65	0.40.05.15	
66	5.13.07.34	
67	5.08.10.05	
68	0.10.01.08	
69	5.10.05.06	
70	5.08.10.21	
71	0.14.00.74	
72	5.04.28.44	
73	5.14.20.70	
74	5.87.08.47	
75	0.42.04.62	
76	0.42.06.76	
77	5.05.01.22	
78	0.80.23.17	
79	5.05.01.21	
80	5.18.25.21	VERSIONE ELETTRONICA
81	0.42.06.82	
82	0.80.23.19	
83	5.18.25.20	
84	0.80.23.14	
85	7.89.01.01	

NR. 2



POS. AS.	COD./KOD. KOODI	NOTE/MERKE/NOTES/NOTA/NOTAS/OBS/HUOMIOT/ANMÄR
86	0.400.400	
87	5.87.08.43	(2 VEL.)
88	5.15.45.01	
89	5.18.28.40	
90	0.81.60.04	
91	0.14.70.02	
92	0.12.07.10	
93	0.15.14.09	
94	7.13.36.03	
95	0.10.04.10	
96	0.10.21.10	
97	5.17.10.43	
98	0.22.20.21	
99	0.14.00.76	
100	0.40.05.20	
101	0.06.30.42	
102	0.40.06.05	
103	5.12.40.29	
104	0.40.29.05	
105	5.40.13.19	
106	7.13.05.35	
107	0.40.10.01	

POS. AS.	COD./KOD. KOODI	NOTE/MERKE/NOTES/NOTA/NOTAS/OBS/HUOMIOT/ANMÄR
108	5.13.78.42	
109	5.13.37.63	
110	0.10.14.05	
111	0.08.02.61	
112	0.10.01.06	
113	0.41.06.13	
114	0.15.51.43	
115	5.08.01.16	
116	0.06.30.27	
117	0.80.26.06	
118	0.10.14.08	
119	0.15.51.50	
120	5.13.04.16	
121	5.13.04.28	
122	0.32.05.20	
123	5.15.26.13	
124	5.15.26.14	
125	0.32.08.16	
126	0.15.07.01	
127	5.04.28.49	
128	5.15.00.05	

POS. AS.	COD./KOD. KOODI	NOTE/MERKE/NOTES/NOTA/NOTAS/OBS/HUOMIOT/ANMÄR
129	0.32.06.20	
130	5.14.20.14	
131	5.13.04.26	
132	5.13.04.27	
133	5.06.30.34	
134	5.10.03.21	
135	0.10.01.16	
136	5.04.28.50	
137	0.38.06.10	
138	0.06.30.41	
139	7.13.06.70	
140	7.89.01.06	(EL.)
141	5.18.18.64	
142	0.40.06.01	
143	5.18.10.04	
144	0.12.30.04	