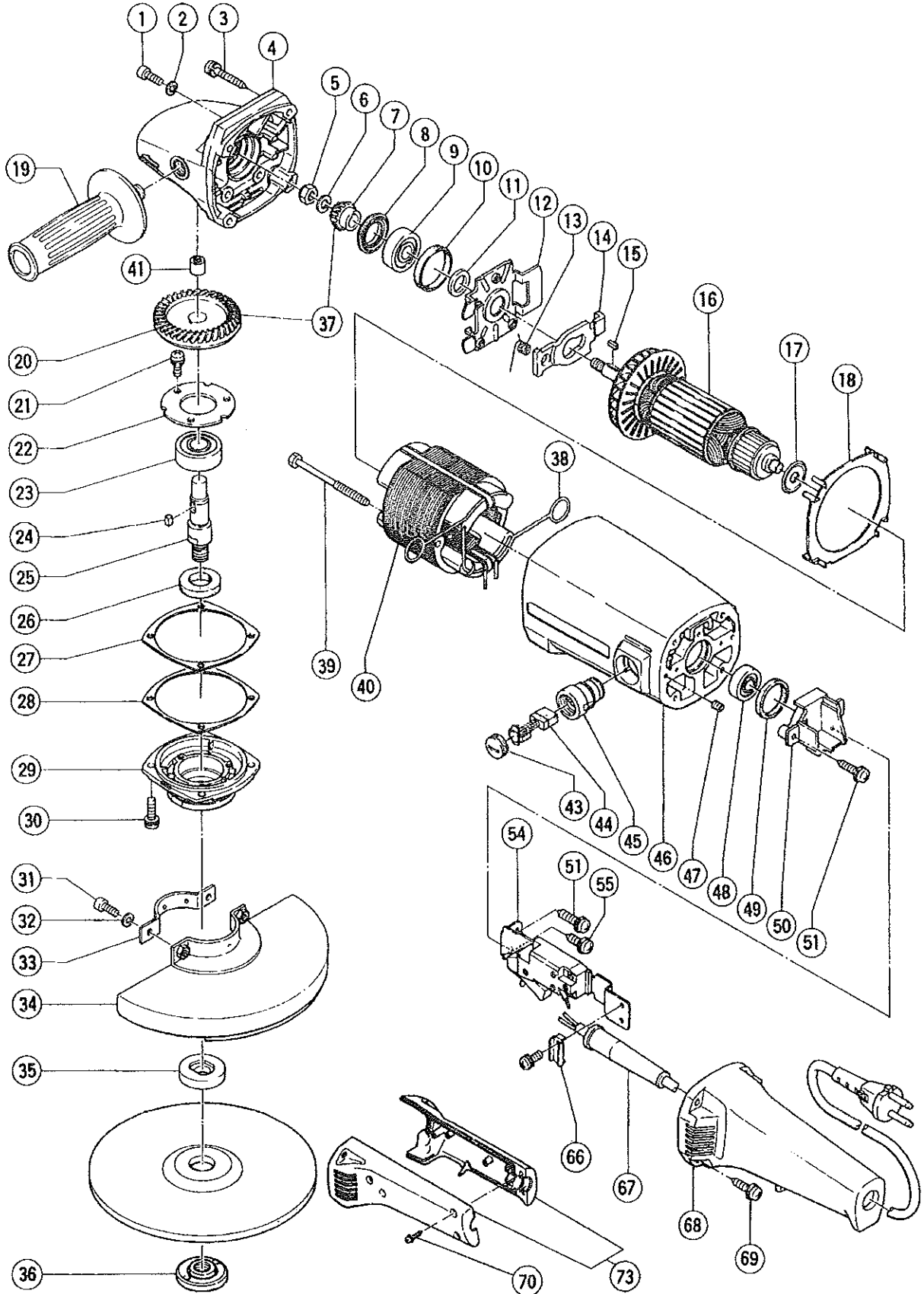


G23SC

HITACHI

SMERIGL. ANG.

G-23SC



HITACHI**G23SC****DISEGNO 01 SMERIGLIATRICE ANGOLARE G23SC**

1			BULLONE M5X12 T.E.I.	NG
2			RONDELLA GROWER M5	NG
3			VITE AUTOFILET. C/ROND. D5X40	NG
4	HTR	99 42 03	SCATOLA INGRANAGGI	
5			DADO AUTOBLOCCANTE M8	NG
6			RONDELLA ELASTICA M8	NG
7	HTR	93 78 99	PIGNONE	
8	HTR	99 42 09	ANELLO ISOLANTE	
9	HTR	99 42 72	CUSCINETTO A SFERE 6301DD	
10	HTR	99 42 08	ANELLO IN GOMMA (B)	
11	HTR	99 08 64	GUARNIZIONE IN FELTRO	
12	HTR	99 42 04	COPERCHIO CUSCINETTO	
13	HTR	99 41 48	MOLLA	
14	HTR	99 42 05	PIASTRA DI BLOCCAGGIO	
15	HTR	94 05 33	CHIAVETTA 3X3X10	
16	HTR	36 00 24 E	INDOTTO 220V PER G18SE/G23SC	
17	HTR	95 52 60	ELEMENTO DI TENUTA	
18	HTR	99 42 00	GUIDA VENTOLA	
19	HTR	93 79 81 Z	IMPUGNATURA LATERALE M14	
20	HTR	99 42 71	INGRANAGGIO	
21			VITE M5X10	NG
22	HTR	93 70 35	COPERCHIO CUSCINETTO	
23	HTR	93 92 52	CUSCINETTO A SFERE 6302VV	
24	HTR	98 08 09	CHIAVETTA 4X4X8	
25	HTR	99 08 57	ALBERINO	
26	HTR	99 08 52	GUARNIZIONE (B)	
27	HTR	99 08 55	GUARNIZIONE (B)	
28	HTR	99 08 56	RONDELLA DI SPINTA (B)	
29	HTR	99 39 96	SCATOLA CUSCINETTO	
30			VITE M5X16	NG
31			BULLONE M8X20 T.E.I.	NG
32			RONDELLA GROWER M8	NG
33	HTR	93 79 11	SUPPORTO PROTEZIONE	
34	HTR	93 79 12 Z	PROTEZIONE DISCO	
35	HTA	93 79 07 Z	GHIERA PORTADISCO	
36	HTA	93 79 09 Z	GHIERA STRINGIDISCO	
37	HTR	99 42 70	INGRANAGGIO COMPLETO	
38	HTR	95 80 32	TERMINALE	
39	HTR	96 19 93 Z	VITE AUTOFILETTANTE ESAG.D5X80	
40	HTR	34 00 25 K	STATORE 220V PER G18SE/G23SC	
41	HTR	67 30 02	CUSCINETTO AD AGHI HK1212	
43	HTR	94 05 40	COPERCHIO SPAZZOLA	
44	HTR	99 90 44	SPAZZOLE (1 PAIO)	
	HTR	93 79 43 Z	SPAZZOLE AUTOBL.(1 PAIO)	
45	HTR	98 04 87	PORTASPAZZOLA	
46	HTR	99 42 13	CARCASSA COMPLETA	
47	HTR	96 16 81	GRANO M4X5 T.E.I.	
48	HTR	93 92 20	CUSCINETTO A SFERE 6200VVCM	
49	HTR	99 42 02	ANELLO IN GOMMA	
50	HTR	99 42 01	COPERCHIO CUSCINETTO	
51			VITE AUTOFILETTANTE D4X25	NG
54	HTR	93 79 85 Z	INTERRUTTORE CON FERMO/SIC. PER IMPUGNATURA CON FORO LATERALE COD. 937990	
	HTR	98 15 32	INTERRUTTORE BIPOLARE CON FERMO INFERIORE PER IMPUGNATURA COD. 937903	

G23SC**HITACHI**

55			VITE AUTOFILET. C/ROND. D4X12	NG
66	HTR	96 02 66	MORSETTO SERRAFILI	
67	HTR	94 07 78	MANICOTTO SALVACAVO 10,7	
68	HTR	93 79 03	IMPUGNATURA COMPLETA	
69	HTR	98 56 05	VITE AUTOFILET. C/ROND. D5X25	
70	HTR	98 20 95	VITE AUTOFILET. C/ROND. D4X20	
73	HTR	93 79 90	IMPUGNATURA COMPL. C/FORO LAT.	