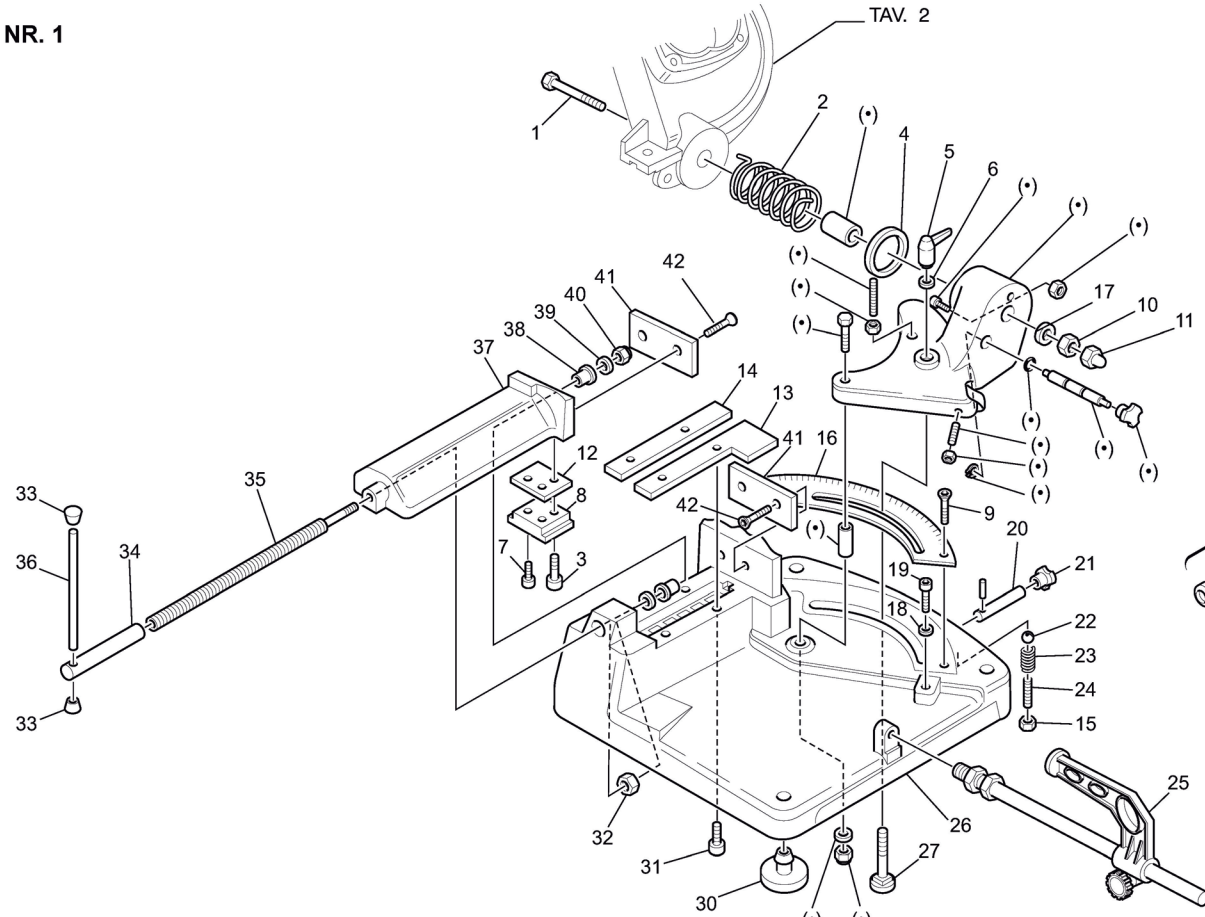


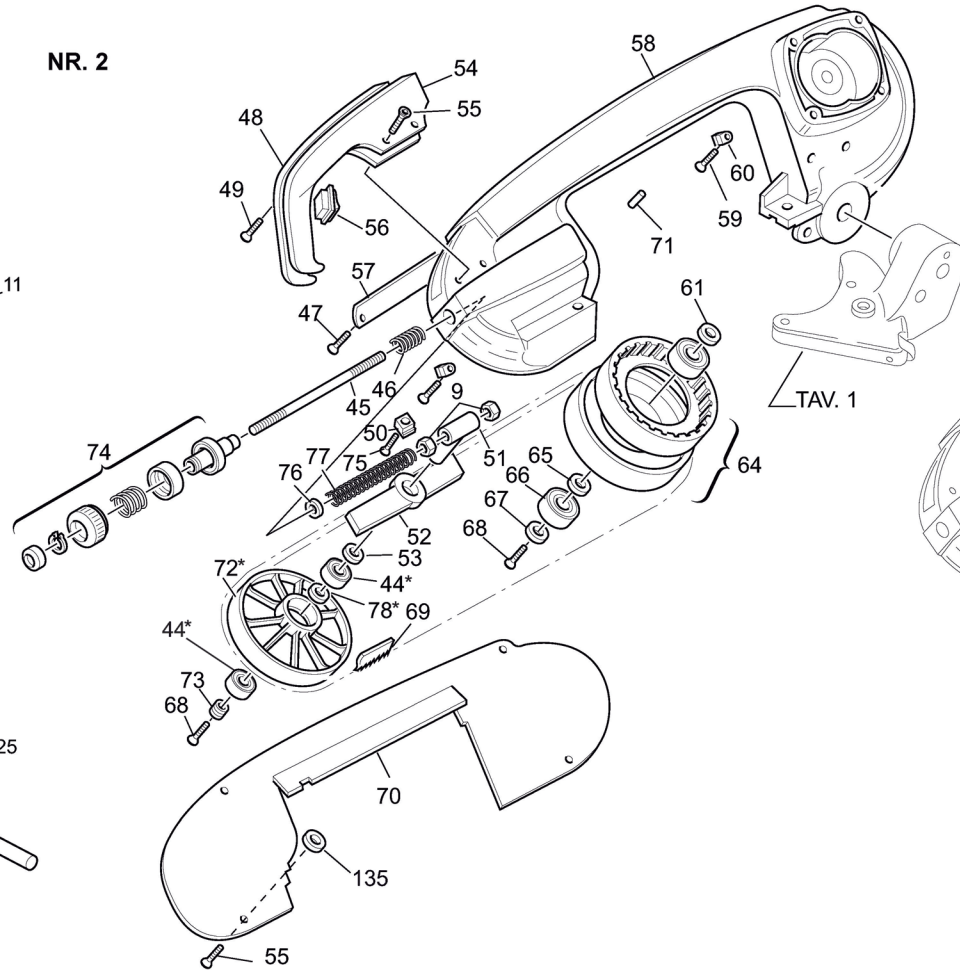
NR. 1



POS. AS.	COD./KOD.	NOTE/MERKE/NOTES/NOTA/NOTAS/OBS/HUOMIOT/ANMÄR
1	5.10.00.76	
2	5.08.01.16	
3	UNI 5931 M5 x 45	
4	0.15.51.43	
5	0.14.70.02	
6	0.12.07.10	
7	UNI 5931 M5 x 20	
8	5.13.04.28	
9	DIN 7500 M5x15	
10	0.10.04.10	
11	0.10.21.10	
12	5.13.04.16	
13	5.13.04.27	
14	5.13.04.26	
15	UNI 5588 M6	
16	5.18.17.22	
17	0.12.07.10	
18	5.12.40.29	
19	DIN 7500 M6 x 10	
20	5.17.10.47	
21	0.14.00.85	
22	0.17.00.04	
23	5.08.10.25	
24	UNI 5923 M6 x 14	
25	7.13.05.52	
26	5.04.35.60	
27	UNI 5732 M10 x 60	
28		
29		
30	5.13.77.93	
31	UNI 5931 M6 x 20	
32	UNI 5588 M16	
33	5.15.00.05	
34	5.06.30.34	
35	5.10.03.21	
36	5.14.20.14	

POS. AS.	COD./KOD.	NOTE/MERKE/NOTES/NOTA/NOTAS/OBS/HUOMIOT/ANMÄR
37	5.04.27.54	
38	0.06.30.41	
39	0.15.51.50	
40	UNI 7474 M8	
41	5.15.26.13	
42	UNI 5933 M6 x 10	
43	5.15.26.14	
44	0.59.60.02	
45	5.10.05.07	
46	0.08.02.56	
47	DIN 7500 M4 x 8	
48	5.05.01.29	
49	UNI 6954 P8 x 25	
50	5.13.07.34	
51	5.00.15.72	
52	5.13.79.14	
53	0.15.51.52	
54	5.05.01.28	
55	DIN 7500 M5 x 10	
56	0.80.23.24	
57	5.18.17.27	
58	5.04.28.45	
59	DIN 7500 M4x 15	
60	5.15.41.03	
61	5.12.40.64	
62		
63		
64	7.21.42.12	
65	5.12.40.65	
66	0.60.62.05	
67	5.12.40.66	
68	UNI 5933 M6 x 15	
69	3.27.73.48	
70	5.18.17.28	
71	0.17.99.01	
72	5.21.42.25	
73	5.12.40.62	
74	7.13.05.89	

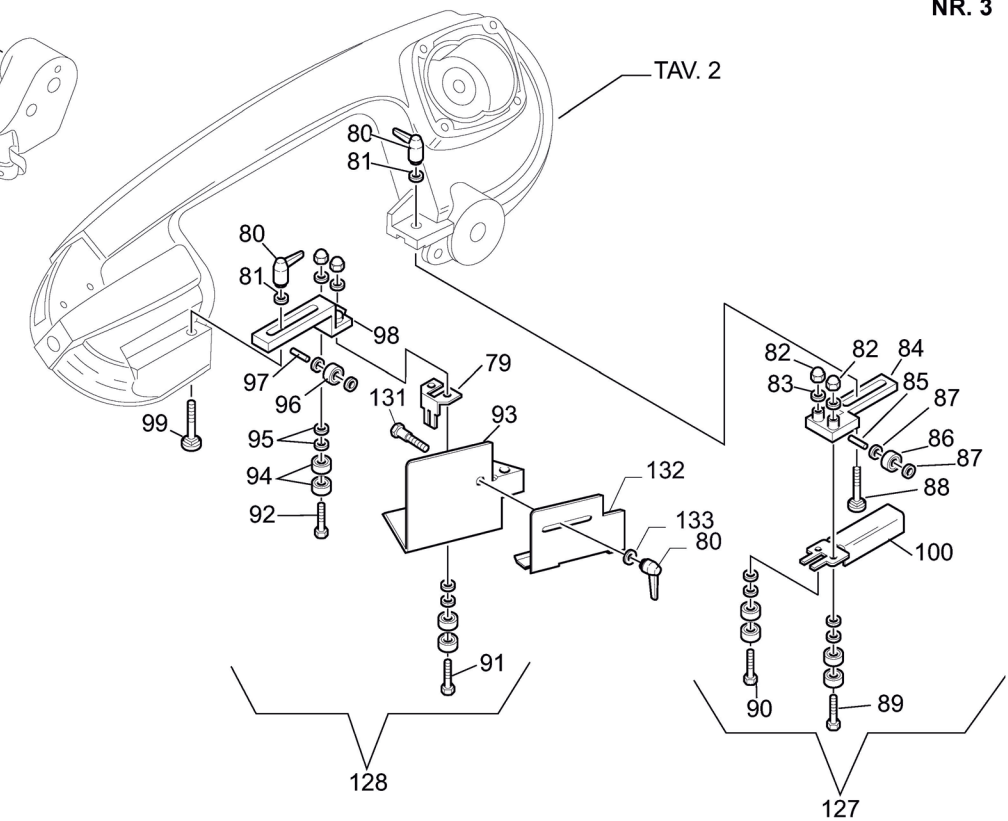
NR. 2



POS. AS.	COD./KOD.	NOTE/MERKE/NOTES/NOTA/NOTAS/OBS/HUOMIOT/ANMÄR
75	DIN 7500 M5 x 20	
76	0.12.40.26	
77	5.08.10.05	
78	5.12.06.63	
79	5.18.17.38	
80	0.14.70.00	
81	0.12.07.06	
82	UNI 5721 M6	
83	UNI 1751 Ø 6	
84	5.13.07.74	
85	0.17.40.16	
86	0.59.06.34	
87	0.12.90.04	
88	UNI 5732 M6 x 20	
89	5.10.00.75	
90	5.10.00.74	
91	5.10.00.65	
92	5.10.00.64	
93	5.18.18.43	
94	0.60.06.07	
95	5.12.06.38	
96	0.59.06.24	
97	0.17.40.22	
98	5.13.09.32	
99	UNI 5732 M6 x 30	
100	5.18.18.68	
101	5.15.45.01	
102	5.87.08.86	
103		
104	5.85.00.08	
105	7.01.31.42	

POS. AS.	COD./KOD.	NOTE/MERKE/NOTES/NOTA/NOTAS/OBS/HUOMIOT/ANMÄR
106	0.81.60.08	
107	0.81.60.04	
108	5.85.01.11	
109	7.82.01.12	
110	5.18.28.57	
111	UNI 6954 P6 x 25	
112	UNI 6954 P7 x 16	
113	0.80.23.16	
114	7.21.30.16	
115	5.18.25.86	
116	UNI 5931 M5x25	
117	0.60.06.08	
118	5.18.20.06	
119	5.06.30.40	
120	UNI 5931 M5x18	
121	0.60.60.01	
122		
123	5.02.41.15	
124	5.85.01.12	
125	5.06.10.38	
126	7.80.18.51	
127	7.13.25.27	
128	7.13.25.26	
129	5.18.28.56	
130	0.32.05.25	
131	0.40.06.01	
132	5.18.18.67	
133	0.12.07.06	
134	5.18.10.04	
135	0.12.30.04	
(*)	7.13.36.22	
(*)	7.13.25.04	

NR. 3



NR. 4

