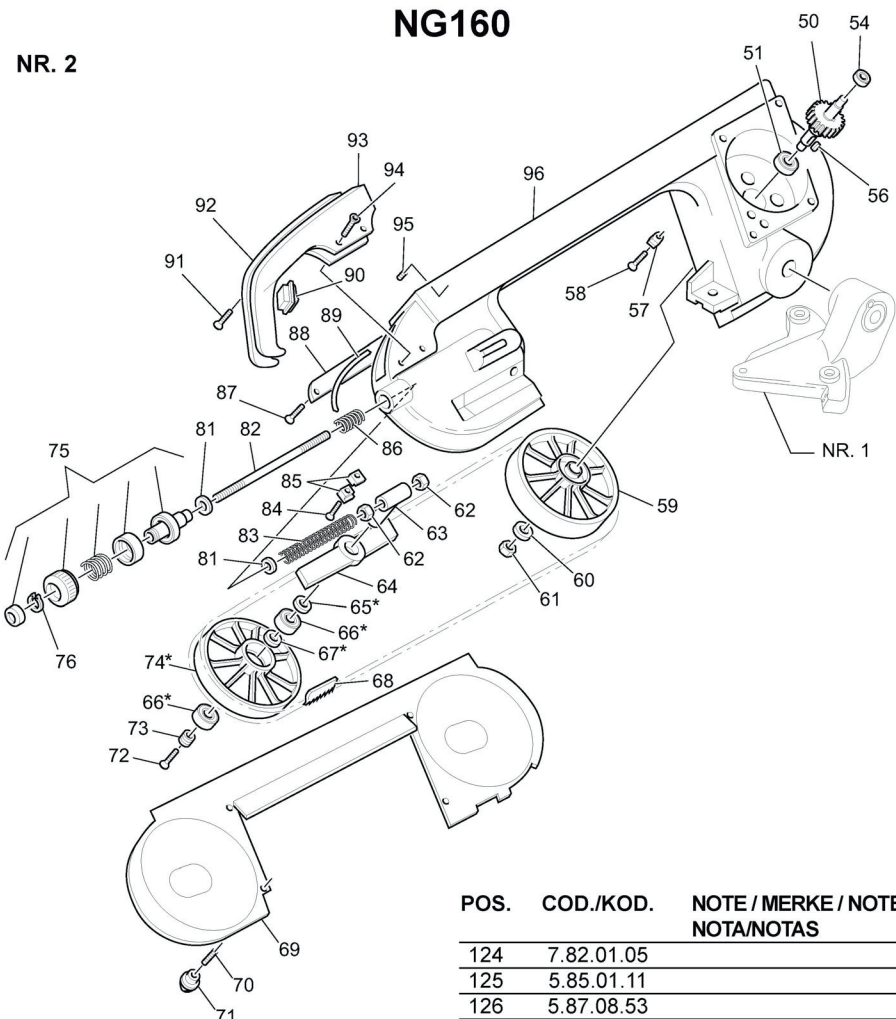


POS.	COD./KOD.	NOTE / MERKE / NOTES / NOTA/NOTAS
1	UNI 5737 M14x100	
2	5.08.01.32	
3	0.06.30.40	
4	5.12.40.50	
5	0.14.70.03	
6	5.04.27.82	
7	5.13.79.22	
8	UNI 6592 Ø14	
9	UNI 5587 M14	
10	UNI 5721 M14	
11	5.15.95.13	
12	0.06.30.37	
13	0.12.07.18	
14	UNI 7473 M8	
15	7.13.05.52	
16	5.13.36.84	
17	UNI 5931 M6x16	
18	5.12.40.29	
19	5.40.40.12	
20	0.40.29.05	
21	0.14.40.03	
22	UNI 5933 M8x20	
23	5.13.77.96	
24	5.15.25.04	
25	5.13.08.34	
26	5.10.03.29	
27	5.13.03.93	
28	UNI 5732 M12x100	
29	5.13.77.78	
30	5.13.77.93	
31	5.12.40.56	
32	5.17.10.56	
33	0.15.26.30	
34	5.14.20.80	
35	0.14.00.73	
36	UNI 5739 M8x40	
37		
38	UNI 5933 M10x30	
39	5.13.03.94	
40	5.12.40.48	
41	0.06.30.39	
42	0.14.00.59	
43	5.13.07.44	

POS.	COD./KOD.	NOTE / MERKE / NOTES / NOTA/NOTAS
44	5.14.20.23	
45	0.15.26.31	
46	UNI 5961 M6x25	
47	5.18.28.29	
48	0.40.05.13	
49	5.15.25.05	
50	7.21.30.08	
51	0.60.62.05	
52		
53		
54	0.58.62.00	
55		
56	0.15.01.39	
57	5.15.41.03	
58	0.40.05.11	
59	5.21.40.22	
60	UNI 6592 Ø12	
61	UNI 7474 M12	
62	UNI 5588 M10	
63	5.00.15.58	
64	5.13.78.08	
65	0.15.51.49	
66	0.60.62.04	
67	0.15.51.16	
68	3.27.73.51	
69	5.18.17.36	
70	UNI 5923 M5x16	
71	0.14.00.87	
72	UNI 5933 M8x20*	
73	5.12.40.47	
74	5.21.42.22	
75	7.13.05.93	
76	UNI 1751 Ø6	
77	0.59.06.24	
78	5.18.17.38	
79		
80		
81	UNI 6592 Ø10	
82	5.10.05.04	
83	5.08.10.05	
84	UNI 5933 M5x25	
85	5.13.07.34	
86	0.08.02.59	



POS.	COD./KOD.	NOTE / MERKE / NOTES / NOTA/NOTAS
87	0.40.05.13	
88	5.18.17.37	
89	5.87.10.48	
90	0.80.23.24	
91	UNI 6954 P7x25	
92	5.05.01.33	
93	5.05.01.32	
94	0.40.05.03	
95	0.17.99.01	
96	5.04.27.80	
97	7.13.05.88	
98	0.14.70.00	
99	0.12.07.06	
100	UNI 5721 M6	
101	UNI 1751 Ø6	
102	0.12.07.18	
103	0.14.70.06	
104	5.13.07.74	
105	0.17.40.16	
106	0.12.90.04	
107	0.59.06.34	
108	UNI 5732 M6x20	
109	5.18.17.29	
110	0.60.06.07	
111	5.10.00.75	
112	7.13.25.03	
113	5.12.06.38	
114	5.10.00.74	
115	5.18.16.54	
116	5.10.00.64	
117	5.10.00.65	
118	5.13.07.71	
119	UNI 5731 M8x30	
120	7.21.30.04	
121	0.42.40.60	
122	5.18.25.19	
123	0.42.07.69	

NG160

POS.	COD./KOD.	NOTE / MERKE / NOTES / NOTA/NOTAS
124	7.82.01.05	
125	5.85.01.11	
126	5.87.08.53	
127	7.80.16.46	
128		
129	5.15.45.01	
130		
131	0.40.04.00	
132	5.85.00.06	
133	0.80.23.16	
134	UNI 6954 P8x45	
135	5.18.25.04	
136	0.16.85.07	
137	0.80.11.01	
138	5.08.10.08	
139	0.16.85.13	
140		
141	5.13.08.33	
142	5.13.08.06	
143	UNI 5931 M6x16	
144		
145	0.81.60.04	
146	5.18.28.23	
147	UNI 5931 M6x40	
148	5.18.25.05	
149	7.01.31.45	
150		
151	5.18.28.39	
152	0.58.62.00	
153		
154		
155		
156		
157	7.21.30.05	
158	0.73.12.12	
159	0.12.40.26	
160		
161		
162	5.85.01.10	
163	5.18.10.04	
164	5.18.18.74	
165	5.18.18.75	
(*)	7.21.42.10	

