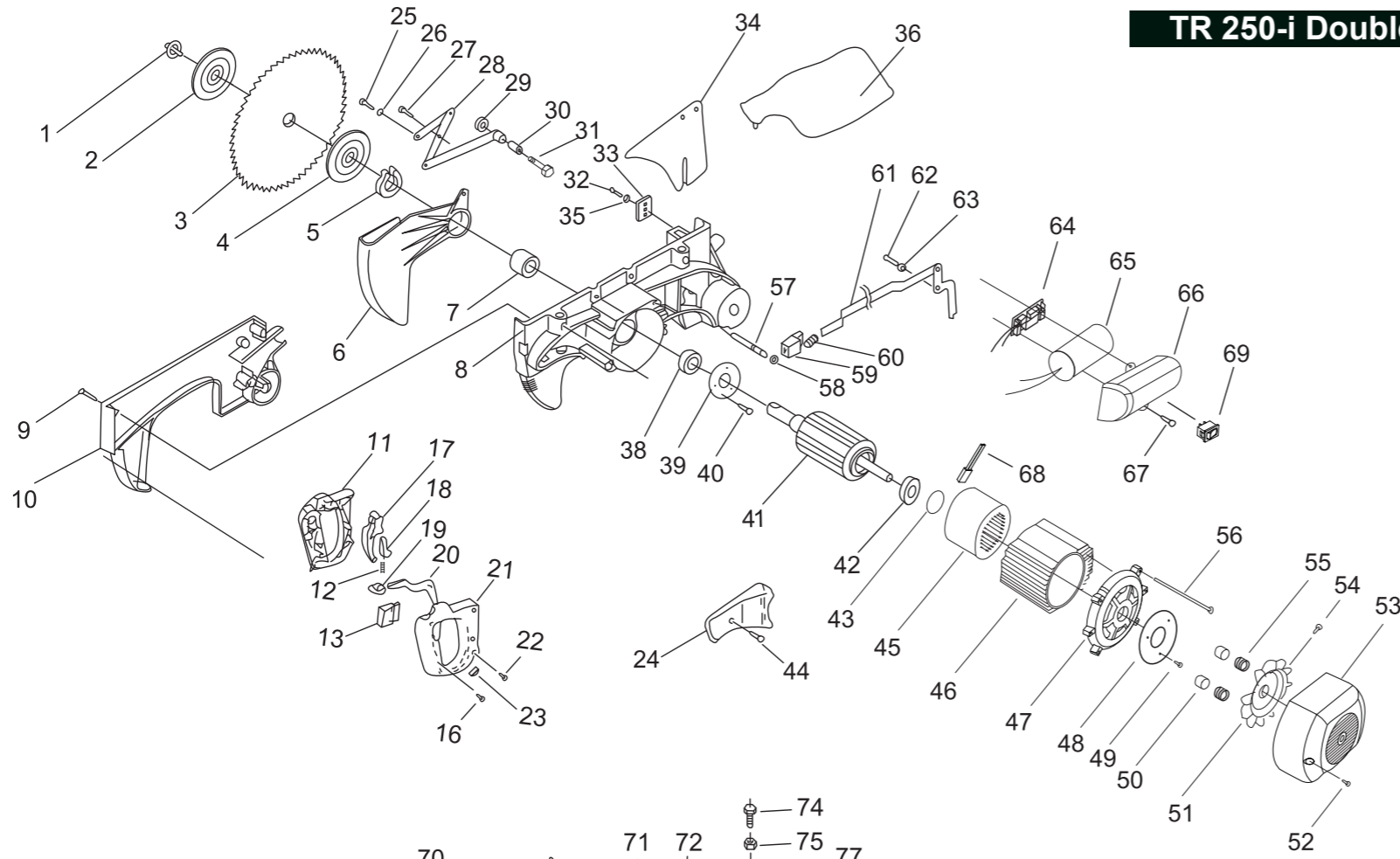
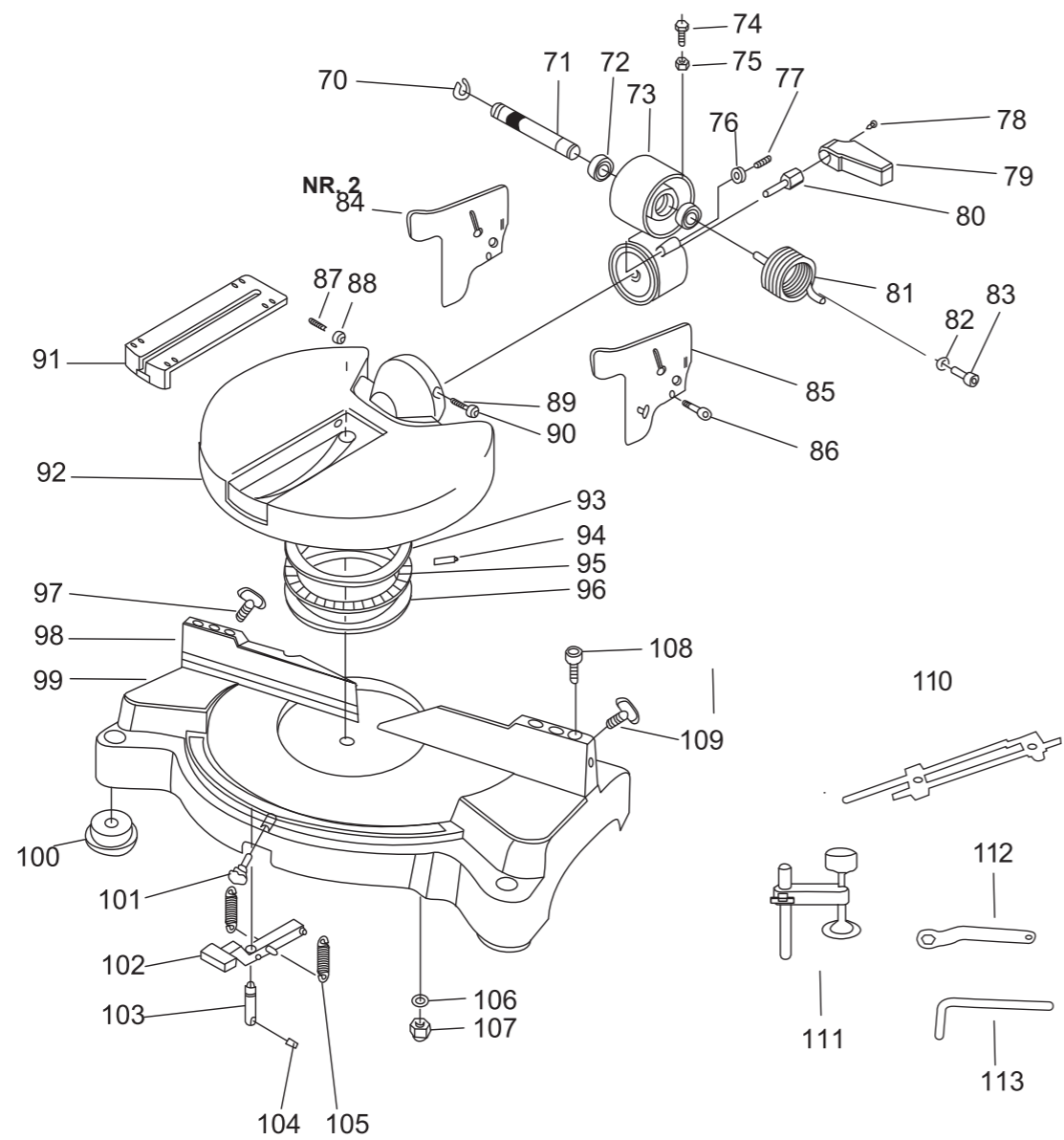


TR 250-i Double-cut

NR. 1



NR. 2



NR. 3

