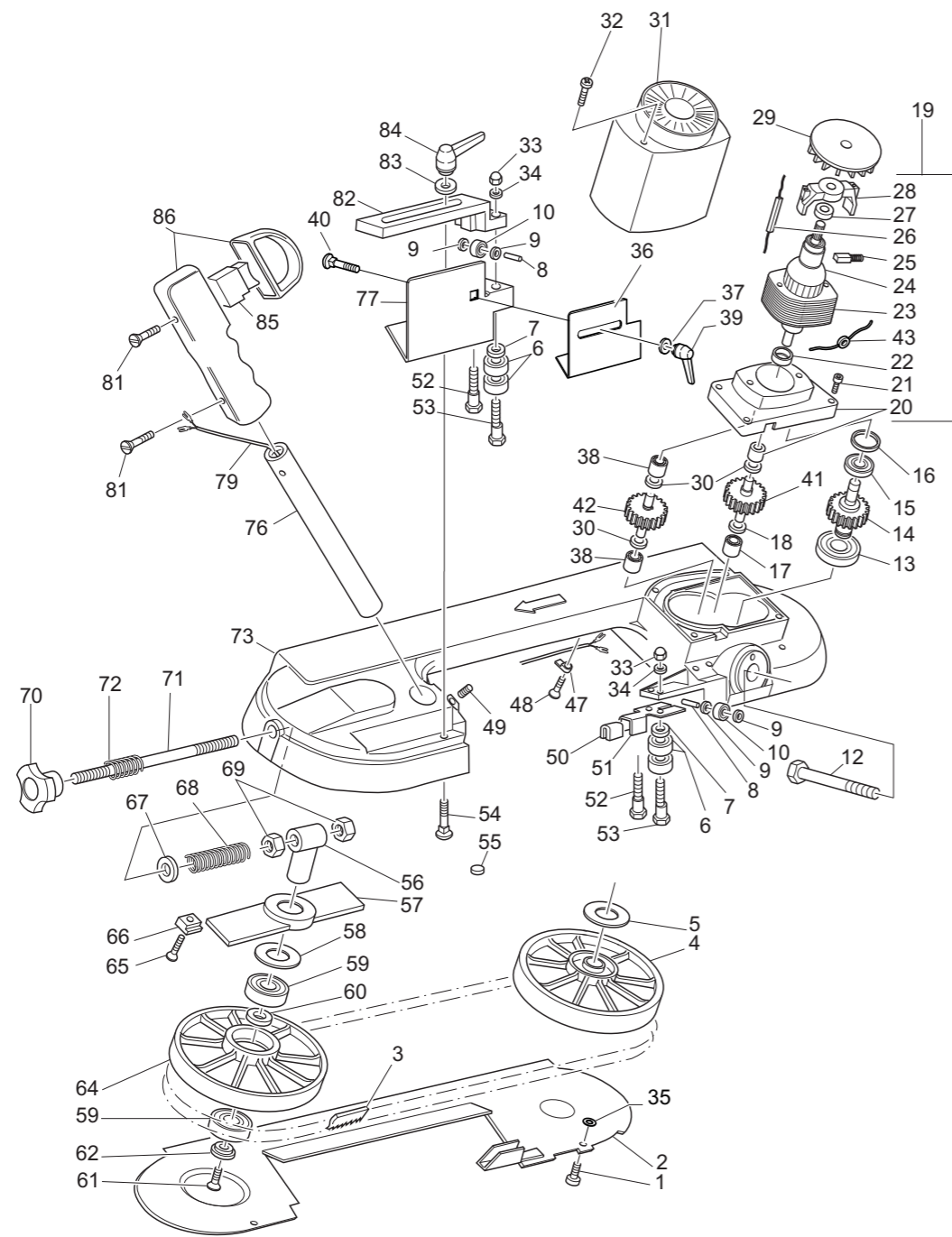


NR. 1



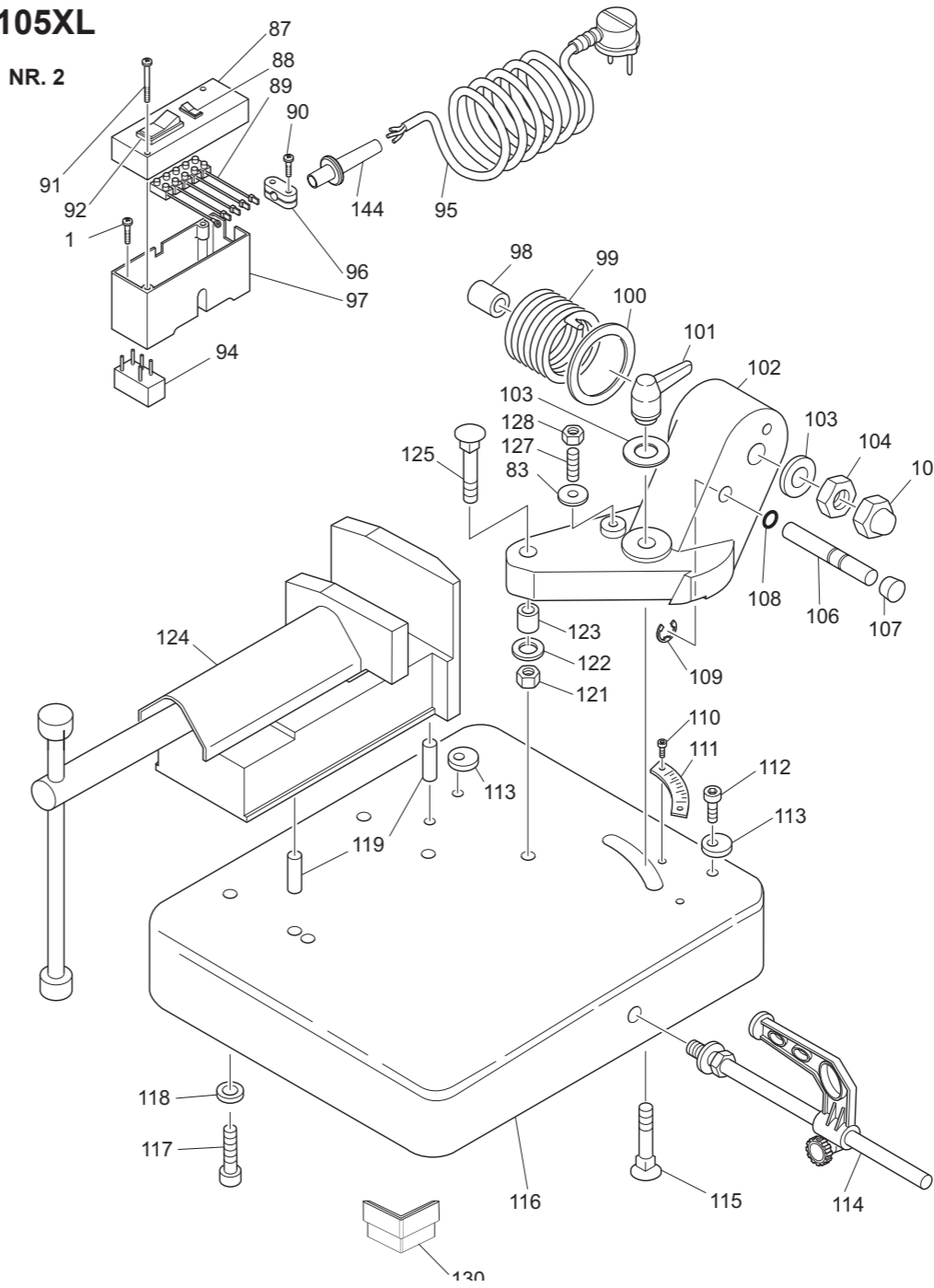
POS.	COD./KOD.	NOTE/MERKE/NOTES/NOTA/NOTAS
1	0.40.05.13	
2	5.18.16.23	
3		
4	5.21.40.19	
5	0.15.51.42	
6	0.60.06.07	
7	5.12.06.38	
8	0.17.40.22	
9	0.12.90.04	
10	0.59.06.24	
11		
12	0.31.10.80	
13	0.60.62.02	
14	7.21.30.03	
15	0.57.06.27	
16	0.15.50.13	
17	0.73.08.10	
18	0.15.51.36	
19	7.80.16.12	
20	5.18.25.22	
21	0.32.05.15	
22	5.06.10.39	

POS.	COD./KOD.	NOTE/MERKE/NOTES/NOTA/NOTAS
23	5.02.41.11	
24	7.01.31.30	
25	5.85.01.09	
26	0.81.60.05	
27	5.06.10.38	
28	5.85.00.05	
29	5.11.20.24	
30	0.15.51.40	
31	5.18.28.16	
32	0.42.06.77	
33	0.10.21.06	
34	0.12.02.06	
35	0.12.30.04	
36	5.18.18.69	
37	0.12.07.06	
38	0.73.06.09	
39	0.14.70.00	
40	0.40.06.01	
41	7.21.30.07	
42	7.21.30.01	
43	0.81.60.03	
44		

POS.	COD./KOD.	NOTE/MERKE/NOTES/NOTA/NOTAS
45		
46		
47	5.15.41.03	
48	0.40.05.14	
49	0.41.06.57	
50	5.18.10.16	
51	5.13.09.57	
52	5.10.00.64	
53	5.10.00.65	
54	0.40.06.04	
55	0.17.99.01	
56	5.00.15.64	
57	5.13.78.69	
58	0.15.51.52	
59	0.59.60.02	
60	5.12.06.63	
61	0.38.06.15	
62	5.12.40.62	
63		
64	5.21.42.25	
65	0.40.05.15	
66	5.13.07.34	

Art. SN105XL

NR. 2



POS.	COD./KOD.	NOTE/MERKE/NOTES/NOTA/NOTAS
67	0.12.40.26	
68	5.08.10.05	
69	0.10.01.08	
70	0.14.00.74	
71	5.10.05.06	
72	5.08.10.21	
73	5.04.28.77	
74		
75		
76	5.14.20.70	
77	5.18.18.43	
78	0.12.90.04	
79	5.87.08.47	
80		
81	0.42.04.65	
82	5.13.09.32	
83	0.12.07.06	
84	0.14.70.00	
85	0.80.23.17	
86	5.05.01.17	
87	5.18.25.20	
88	0.80.23.14	

POS.	COD./KOD.	NOTE/MERKE/NOTES/NOTA/NOTAS
89	7.89.01.01	
90	0.40.04.00	
91	0.42.06.82	
92	0.80.26.06	
93	5.18.10.04	
94	0.81.60.04	
95	5.87.08.43	
96	5.15.45.01	
97	5.18.28.40	
98	0.06.30.27	
99	5.08.01.16	
100	0.15.51.43	
101	0.14.70.02	
102	7.13.36.81	
103	0.12.07.10	
104	0.10.04.10	
105	0.10.21.10	
106	5.17.10.43	
107	0.14.00.76	
108	0.22.20.21	
109	0.15.14.09	
110	0.40.05.20	

POS.	COD./KOD.	NOTE/MERKE/NOTES/NOTA/NOTAS
111	0.41.06.13	
112	0.10.01.06	
113	0.06.30.42	
114	0.40.06.05	
115	5.12.40.29	
116	0.40.29.05	
117	5.40.13.19	
118	0.10.14.08	
119	0.15.51.50	
120	5.13.04.16	
121	5.13.04.28	
122	0.32.05.20	
123	5.15.26.13	
	5.15.26.14	
124	0.32.08.16	
125	0.12.02.08	
126	0.15.07.01	
127	5.04.28.78	
128	5.15.00.05	
129	0.32.06.20	
130	5.14.20.14	
131	5.13.04.26	
132	5.13.04.27	
133	5.06.30.34	
134	5.10.03.20	
135	0.10.01.16	
136	5.04.28.79	
137	0.38.06.10	
138	0.06.30.41	
139	7.13.06.98	
140	7.13.05.35	
141	0.40.10.01	
142	5.13.78.42	
143	5.13.37.79	
144	5.18.10.04	